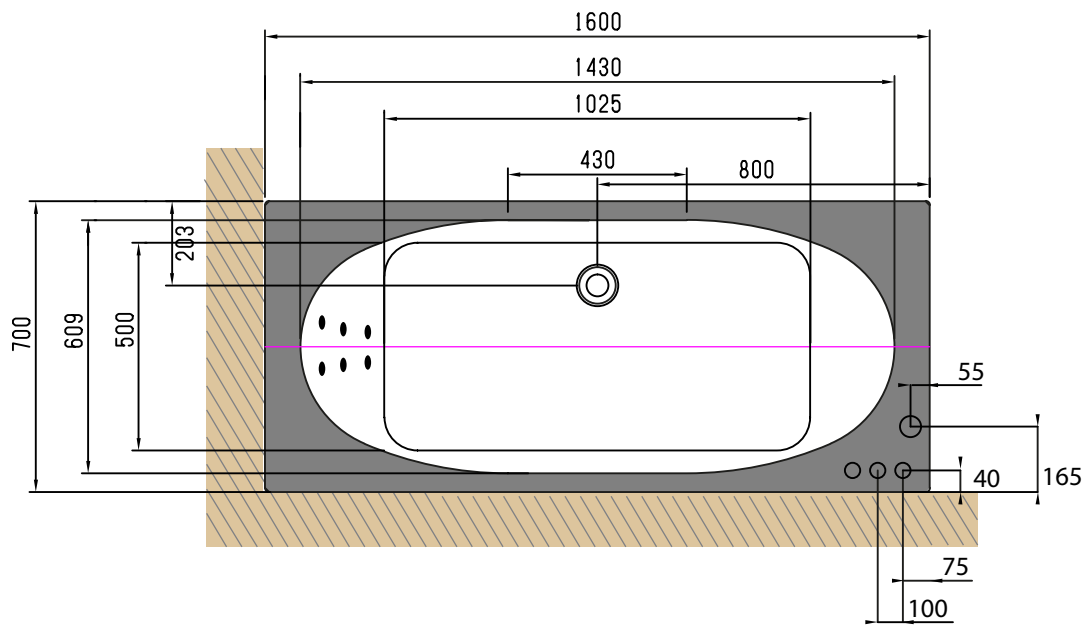
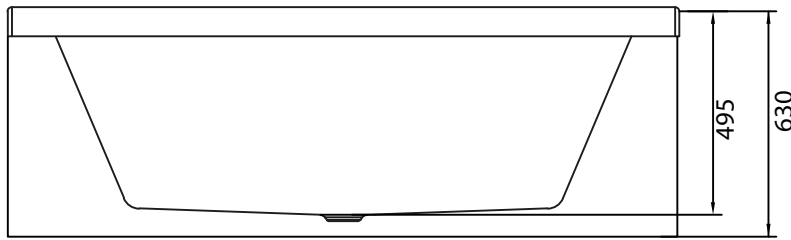
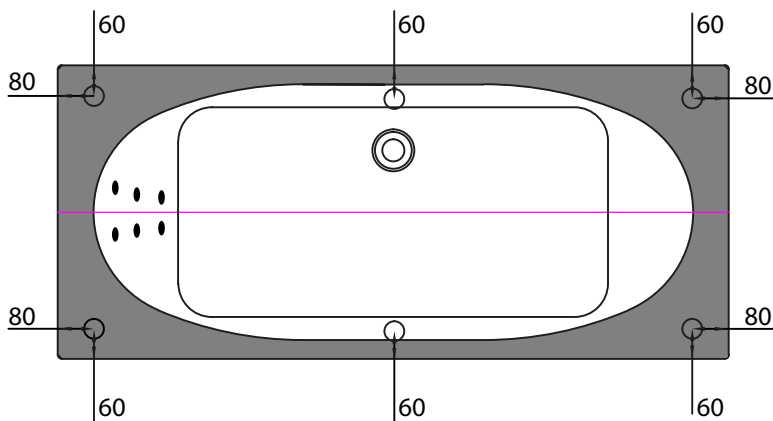


Product sheet

NORO **RELOUNGE** 160 Left



Position of legs



SWE

1. Vattenanslutning

Vattenanslutning skall sitta på karets långsida minst 300 mm från högra eller vänstra kanten på karet och till en höjd av ca 300 mm. Det är att föredra att sätta den mot den sida på karet som blandaren sitter för att undvika för långa slangar. Blandaren har anslutning G1/2"/R15 utvändig gänga för varmt och kallt vatten.

2. Elanslutning

Eldosa med föreskriven IP klassning skall sitta på väggen på karets långsida minst 300 mm från kanten på karet på den höjd som föreskrifterna anger. 1,5 meter kabel för anslutningen medföljer karet.

3. Pumpen

Massagebadkarets pump sitter på de rektangulära och offsetkaren på samma kortsida som ryggmassagedysorna. På 140x140 cm hörnbadkaret sitter pumpen i hörnan.

NO

1. Vanntilkobling

Vanntilkoblingen skal sitte på karets langside, minst 300 mm fra høyre eller venstre kant på karet, og med en høyde på ca. 300 mm. Det er en fordel å sette det på den siden av karet som blanderen sitter, for å unngå for lange slanger. Blandebatteriet har tilkobling G1/2"/R15 utvendige gjenger for varmt og kalt vann.

2. El-tilkobling

El-kontakten med IP klassefisering, skal sitte på vegg, på karets langside, minst 300 mm fra kanten på karet og i den høyden som forskriftene angir. 1,5 m kabel leveres med karet.

3. Pumpen

Massasjekarets pumpe sitter på de rektangulære og offsetkaren, på samme kortsida som ryggmassagedysene. På 140x140 hjørnekar sitter pumpen i hjørnet.

FIN

1. Vesiliitäntä

Vesiliitäntään tulee olla ammeen pitkällä sivulla vähintään 300 mm oikeasta tai vasemmasta kulmasta, noin 300 mm korkeudella. Pitkien johtojen välttämiseksi vesiliitäntä on suositeltavaa sijoittaa hanan puolelle ammetta. Hanassa on liitäntä G1/2"/R15 ulkokierteellä lämpimälle ja kylmälle vedelle.

2. Sähköliitäntä

Sähkölaatikko määrätyn mukaisella IP luokituksella tulee sijoittaa ammeen pitkän sivun puoleiselle seinälle, vähintään 300 mm ammeen kulmasta ja määräysten mukaiselle korkeudelle. Ammeen mukana tulee 1,5 m kaapeli liitäntää varten.

3. Pumppu

Poreammeen pumppu sijaitsee suorakulmaisella lyhyellä sivulla selkähierontasuuttimien kanssa. 140x140 cm kulma-ammeessa on pumppu sijoitettu kulmaan.

ENG

1. Water connection

Water supply must be on the long side of the tub at least 300 mm from the right or left edge of the tub, with a height of about 300 mm. It is preferable to place water connection to the side of the tub as the mixer is placed to avoid long water pipes. The mixer has connection G1/2"/R15 male thread for hot and cold water.

2. Electrical connection

Electrical box with the specified IP rating shall sit on the wall in the tub long side, at least 300 mm from the edge of the tub at the height as regulations specify. 1.5 meter cable association included the tub.

3. Pump

Massage tubs pump are connected on the rectangular and offset tubs on the same short side back massage nozzles. On 140x140 cm corner bathtub is pump placed in the corner.